

## Serie »multifix«

Pneumatisch ferngesteuerter Membrandruckregler mit Sekundärentlüftung.  
Die Druckeinstellung erfolgt über einen Pilotdruckregler (Übersetzungsverhältnis 1:1).  
Als Pilotdruckregler können ein normaler Standarddruckregler oder ein Präzisionsdruckregler eingesetzt werden.

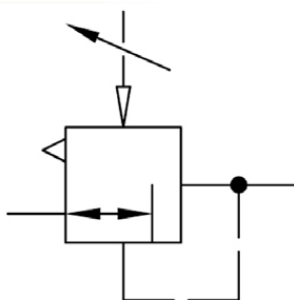
Eingangsdruck:	max. 16 bar
Ausgangsdruck:	entspricht dem am Pilotregler eingestellten Druck
Mediumtemperatur:	-10 bis 60 °C
Umgebungstemperatur:	-10 bis 60 °C
Gehäuse:	Aluminium
Dichtmaterial:	NBR
Durchflusswertmessung:	bei $P_1 = 10$ bar, $P_2 = 6,3$ bar und Druckabfall $\Delta p = 1$ bar

### Druckregler pneumatisch ferngesteuert, ohne Manometer

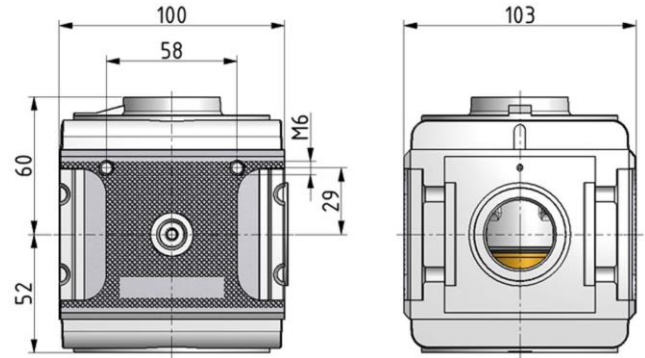
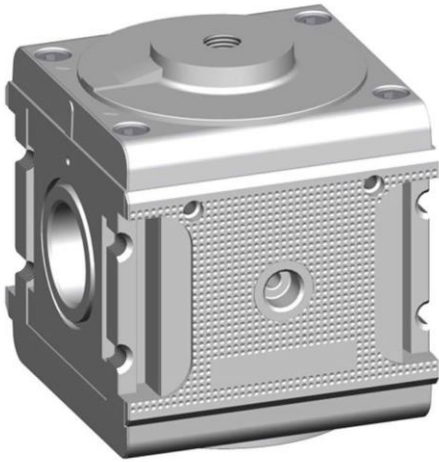
Artikel Nr.	Ident Nr.	Gewinde	Anschluss Steuerluft	Durchfluss l/min
RI 55	100464	G 1	G 1/4	17500

### Zubehör / Ersatzteile für RI 55

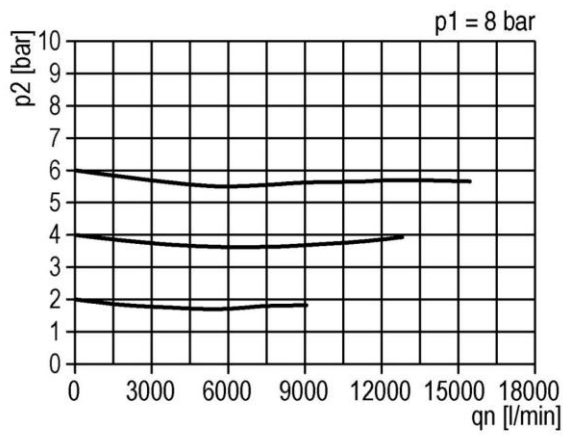
Artikel Nr.	Ident Nr.	Beschreibung
ZW 55	100445	Haltewinkel mit 2 Schrauben
KP 55	100446	Koppelpaket zur Verblockung mehrerer Komponenten
22.18955.4	100467	Verschleißsteilesatz für RI 55



RI 55



Durchflussdiagramm



Hysterese

